

MEP Designer PRO

建築設備CADシステム

(株)協振技建

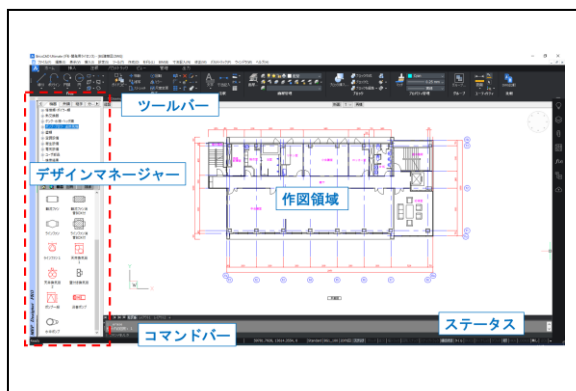
MEP Designer PROは、.dwg 互換 CAD である BricsCAD® 上で動く建築設備 CAD システムです。

効率的な機器配置、配管・ダクトルーティング機能、材料集計機能を装備しています。作業効率を大幅に向上させ、CAD データの価値を創造する次世代型建築設備 CAD システムです。

<快適な操作性>

MEP Designer PRO は、建築設備専用 CAD として生産性の最大化を図ることを目的としたシステムです。コマンドまでのカーソル移動する手間を極力なくしオペレーション数の大幅な削減による作図効率化を実現しました。複雑なコマンドを使用することなく簡単な操作で作業できます。上記操作画面内タスクマネージャーから機器を選定することで効率的な機器配置を可能とし、マウスのダブルクリックオペレーションによる配管・ダクトの作図、編集、自動隠線処理や、3次元の自動生成など様々な機能を実装しています。

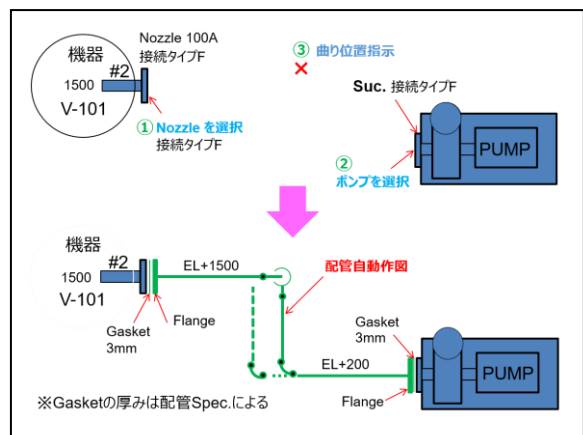
<操作画面>



<経路作図の効率化>

機器、器具、豎管、経路をマウスでクリックするだけで簡単に作図ができます。交差部分の隠線処理や経路注釈の自動記入にも対応しています。

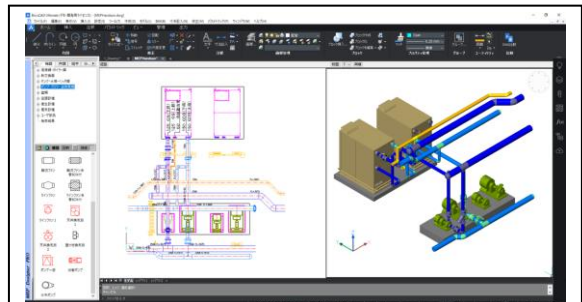
<2点間ルート接続機能>



<簡単3次元>

MEP Designer PRO は、2次元図を作成すると同時に3次元モデルが生成されます。2次元図と3次元モデルを同時描画させ、2次元図と3次元モデル連動させた編集が可能です。

<3次元モデルイメージ>



■動作環境(推奨)

OS: Windows 10(32/64bit)

Windows 8 / Windows 8.1(32/64bit)

Windows Server 202008 SP2 以降

CPU: Intel 1Ghz 以上のプロセッサ

または互換プロセッサ

推奨メモリ: 4GB 以上

HDD 空き容量: 6GB 以上

ディスプレイ解像度:1024×768 以上 TrueColor

<問い合わせ先>

株式会社 協振技建

統括営業本部 営業部 営業開発課

〒112-0012 東京都文京区大塚3-19-7

TEL : 03-6902-1036 FAX : 03-3942-0241

E-mail : kgcad@kyoshin.nkkg.co.jp

URL : <https://www.kyoshin.nkkg.co.jp/>